

**Fit System**  
**Bagno maria 1125 mm - 3 GN**  
**(finitura in ciliegio)**

ARTICOLO N° \_\_\_\_\_

MODELLO N° \_\_\_\_\_

NOME \_\_\_\_\_

SIS # \_\_\_\_\_

AIA # \_\_\_\_\_



320112 (FSV11C3C)

Bagnomaria con finitura  
ciliegio, 3 GN**Descrizione****Articolo N°** \_\_\_\_\_

Piano di lavoro in acciaio AISI 304 con angoli arrotondati. Spessore del piano 50mm. Pannelli laterali in finitura ciliegio. Base armadiata con porte in finitura ciliegio lato operatore. Vasca con angoli arrotondati in grado di contenere bacinelle GN 1/1 max H=200mm (non incluse). Rubinetto di scarico. Controllo termostatico della temperatura che può essere regolata tra i +20 e +90 °C. Pannello di controllo digitale. Protezione elettronica contro il surriscaldamento. Sovrastruttura con luci riscaldanti. Scorrivassoio in finitura ciliegio, lato cliente, pieghevole per facilitare il passaggio dell'unità attraverso le porte. Questa unità è montata su 4 ruote (150mm di altezza)

**Caratteristiche e benefici**

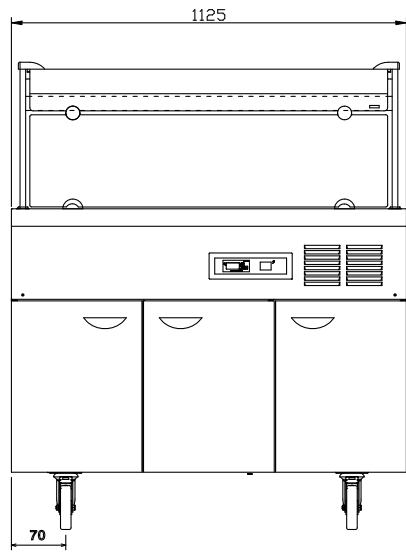
- Controllo termostatico della temperatura regolabile tra +80°C e +90°C a con temperatura ambiente, rispettando le normative HACCP.
- Resistenze ad alta velocità per ridurre il tempo di pre-riscaldamento (riduzione di circa il 15% rispetto agli elementi standard).
- Protezione elettronica contro il surriscaldamento.
- Zoccolatura ribaltabile ed installabile a copertura delle ruote o dei piedini (da richiedere come speciale).
- Pannello di controllo digitale.
- In conformità dei principali enti di certificazione internazionali e marchio CE.
- Vasca con rubinetto di scarico e angoli arrotondati per facilitare le operazioni di pulizia. Le dimensioni permettono lo stoccaggio di 3 GN 1/1 o varie combinazioni di contenitori, tutti con altezza massima di 200 mm (disponibili come accessori).
- [NOT TRANSLATED]
- [NOT TRANSLATED]

**Costruzione**

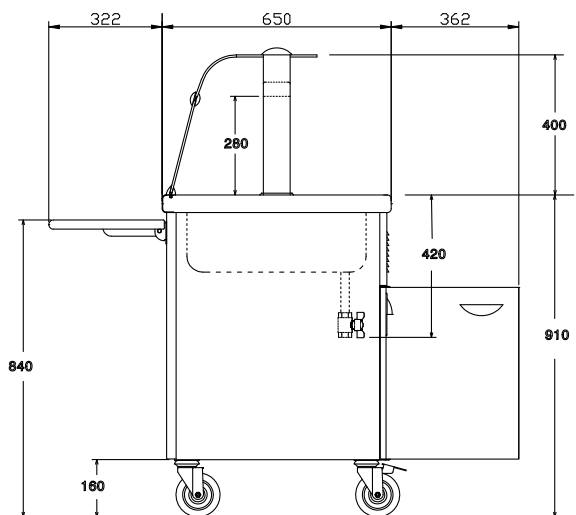
- Top in acciaio AISI 304 con bordi arrotondati.
- Tutte le unità sono installate su 4 ruote di 150 mm di altezza (2 con freno), ma possono anche essere installate su piedini di 150 mm di altezza (da richiedere come speciale).
- [NOT TRANSLATED]

Approvazione: \_\_\_\_\_

Fronte

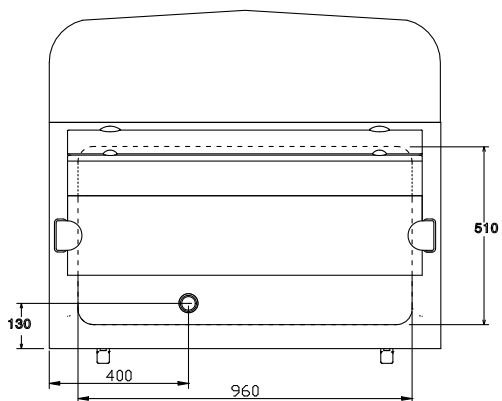


Lato



D = Scarico acqua  
 EI = Connessione elettrica

Alto


**Elettrico**

Tensione di alimentazione:  
 320112 (FSV11C3C) 230 V/1 ph/50 Hz  
 Potenza installata max: 2.47 kW

**Informazioni chiave**

Numero porte: 3  
 Tipo di porta: Cernierato  
 Numero vasche: 1  
 Dimensioni esterne, larghezza: 1125 mm  
 Dimensioni esterne, profondità: 962 mm  
 Dimensioni esterne, altezza: 1320 mm  
 Peso netto: 102 kg  
 Larghezza vasca: 955 mm  
 Profondità vasca: 510 mm  
 Altezza vasca: 210 mm  
 Temperatura vasca: 80°/90°